

SEE VIDEO



GUARDA IL VIDEO



PREMIUM SOLUTION



QUICK ASSEMBLY
MONTAGGIO RAPIDO



HIGH TECHNOLOGY
ALTA TECNOLOGIA



EASY TO USE
FACILE DA USARE



RECYCLABLE
RICICLABILE



PERFECT SEAL
TENUTA PERFETTA



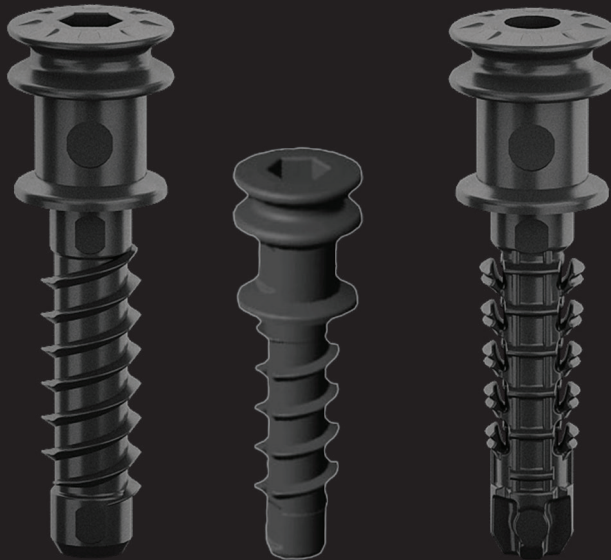
INVISIBLE
INVISIBILE



CUSTOMIZABLE
PERSONALIZZABILE



NO TOOLS
SENZA STRUMENTI



bond

strong, invisible fastening

BOND IS CAR'S INVISIBLE ONE-PIECE FITTING

Available in screw-on and press-on versions, it is engineered for quick and easy furniture assembly, completely no-tool and without the need for additional hardware, creating a strong and reliable connection. In order to create the correct drill hole to insert BOND, it is required to combine the dedicated cutter to create the correct drill hole for BOND to move and anchor it optimally. BOND can be assembled and disassembled and is ideal for pre-insertion into furniture for use in flat-pack solutions. Once assembled, the joining remains completely invisible and this will ensure an improvement in the aesthetics and design of the overall assembled furniture.

FISSAGGIO FORTE ED INVISIBILE

BOND è la giunzione invisibile monopezzo di CAR. Disponibile nella versione da avvitare e a pressione, è stata progettata per assemblare i mobili in modo semplice e veloce, completamente no-tool e senza bisogno di altra ferramenta aggiuntiva, creando un fissaggio forte e sicuro. Per inserire BOND, è necessario abbinare la fresa dedicata così da poter realizzare le forature corrette per poter far traslare BOND tra i due pannelli e ancorarlo in modo ottimale. BOND può essere assemblato e disassemblato ed è ideale per essere pre-inserito nei mobili e per l'impiego nelle soluzioni flat-pack. Una volta assemblato, la giunzione rimane completamente invisibile, migliorando quindi l'estetica ed il design del mobile stesso.



MORE THAN JUST COMPONENTS

Technical details/Caratteristiche tecniche

ALSO AVAILABLE IN A 'MINI' VERSION, FOR THIN THICKNESSES RANGING FROM 10 TO 15 MM.
DISPONIBILE ANCHE VERSIONE "MINI", PER PICCOLI SPESSORI DA 10 A 15 MM.



SCREWDRIVER
CACCIAVITE

ART.	
GS1302	1000



GLUE
COLLA

ART.	
GS1202	1000

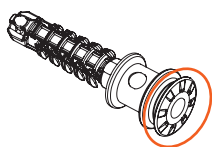
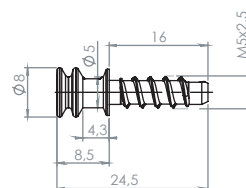
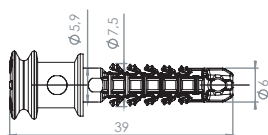
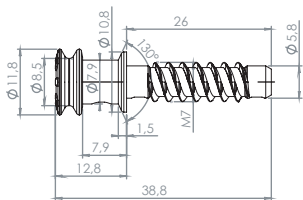


SCREWDRIVER
CACCIAVITE

ART.	
GS1402.AT	1000



GLUE
COLLA



NEW HEAD WITH
IMPROVED GRIP
NUOVA TESTA
CON GRIP MIGLIORATO



FLAT-PACK SOLUTIONS
STRONG AND COMPLETELY
INVISIBLE

MONTAGGIO SENZA ATTREZZI.
GIUNZIONE FORTE E
COMPLETAMENTE
INVISIBLE



bedelbond_01/2014_BNC-IT

Assembly/Montaggio

