



PREMIUM SOLUTION



QUICK ASSEMBLY
MONTAJE RÁPIDO



HIGH TECHNOLOGY
ALTA TECNOLOGÍA



EASY TO USE
FÁCIL DE USAR



RECYCLABLE
RECICLABLE



PERFECT SEAL
FIJACIÓN PERFECTA



INVISIBLE
INVISIBLE



CUSTOMIZABLE
PERSONALIZABLE

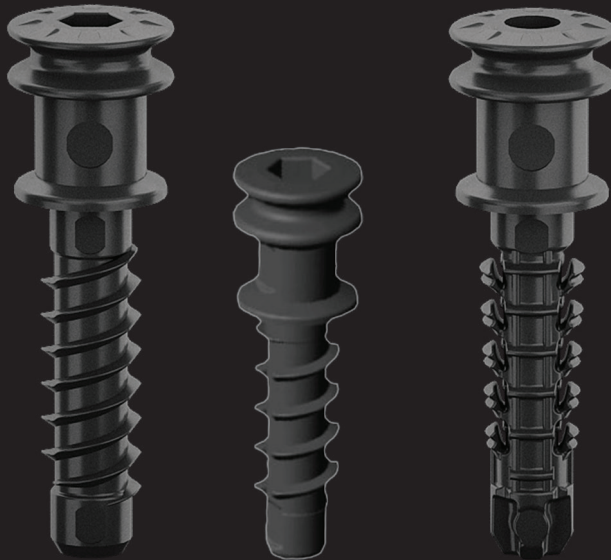


NO TOOLS
SIN HERRAMIENTAS

SEE VIDEO



MIRA EL VÍDEO



bond

strong, invisible fastening

BOND IS CAR'S INVISIBLE ONE-PIECE FITTING

Available in screw-on and press-on versions, it is engineered for quick and easy furniture assembly, completely no-tool and without the need for additional hardware, creating a strong and reliable connection. In order to create the correct drill hole to insert BOND, it is required to combine the dedicated cutter to create the correct drill hole for BOND to move and anchor it optimally. BOND can be assembled and disassembled and is ideal for pre-insertion into furniture for use in flat-pack solutions. Once assembled, the joining remains completely invisible and this will ensure an improvement in the aesthetics and design of the overall assembled furniture.

BOND ES EL HERRAJE INVISIBLE DE UNA SÓLA PIEZA DE CAR.

Disponible en versiones atornillable y a presión, está diseñado para un montaje de muebles rápido y sencillo, completamente sin herramientas y sin necesidad de herrajes adicionales, creando una conexión fuerte y segura. Con el fin de crear el taladro correcto para insertar BOND, es necesario combinar el cortador dedicado para crear el taladro correcto para que BOND se mueva y ancle de forma óptima. BOND puede montarse y desmontarse y es ideal para preinsertarlo en muebles para su uso en soluciones en kit. Una vez montado, la unión queda totalmente invisible, lo que garantiza una mejora de la estética y el diseño del mobiliario montado en su totalidad.



MORE THAN JUST COMPONENTS

Technical details/Características técnicas

ALSO AVAILABLE IN A 'MINI' VERSION, FOR THIN THICKNESSES RANGING FROM 10 TO 15 MM.
TAMBIÉN DISPONIBLE EN VERSIÓN 'MINI', PARA ESPESORES PEQUEÑOS DE 10 A 15 MM.




SCREWDRIVER
DESTORNILLADOR

ART.	
GS1302	1000

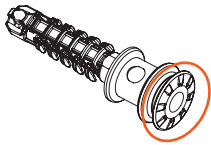
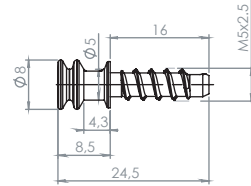
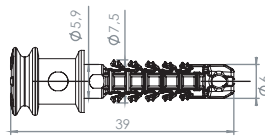
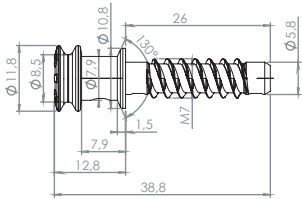

GLUE
PEGAMENTO

ART.	
GS1202	1000


SCREWDRIVER
DESTORNILLADOR


GLUE
PEGAMENTO

ART.	
GS1402.AT	1000



NEW HEAD WITH
IMPROVED GRIP
NUEVO CABEZAL CON
GRIP MEJORADO



FLAT-PACK SOLUTIONS
STRONG AND COMPLETELY
INVISIBLE

MONTAJE SIN HERRAMIENTAS.
ARTICULACION FUERTE Y
COMPLETAMENTE
INVISIBLE.



heifer bond - 01/2004 - ENG - ESP

Assembly/Montaje

