



PREMIUM SOLUTION
SOLUZIONE PREMIUM



QUICK ASSEMBLY
MONTAGGIO RAPIDO



HIGH TECHNOLOGY
ALTA TECNOLOGIA



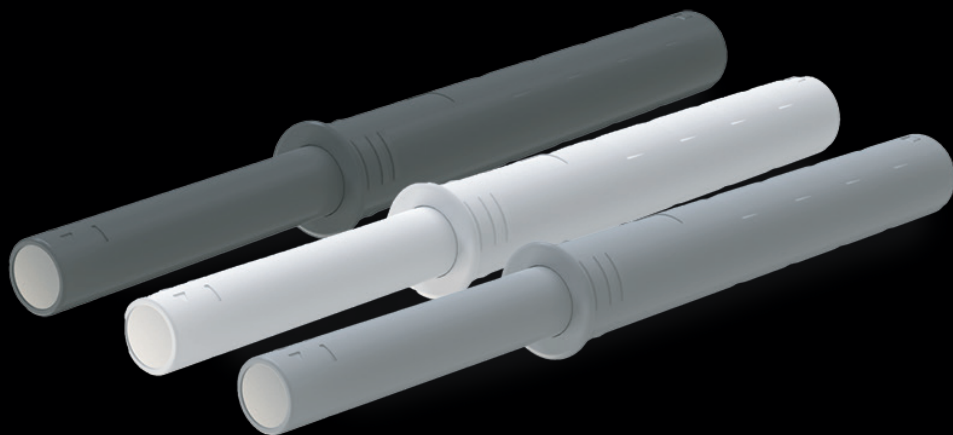
EASY TO USE
FACILE DA USARE



STRONG
ROBUSTO



RECYCLABLE
RICICLABILE



car-matic

indestructible power

INDESTRUCTIBLE PUSH&PULL

Available with bumper or magnet, the assembling can be concealed or side-mounted on the panel combined with its minimalistic cover. In the opening and closing movements, it always remains active, thanks to the new integrated internal mechanism.

Available with both standard and strong spring.

Quick and easy assembly, with a length adjustable up to 3 mm.

PUSH&PULL INDISTRUTTIBILE

Disponibile sia con paracolpo che con magnete, può essere installato sia ad incasso che sul fianco del cabinet, abbinandola alla cover dal design essenziale. Nel movimenti di apertura e chiusura il puntale rimane sempre attivo, grazie al nuovo meccanismo interno integrato. Disponibile sia con molla standard che con molla forte. Montaggio facile e veloce, con lunghezza del puntale regolabile fino a 3mm.



MORE THAN JUST COMPONENTS

Technical details/Caratteristiche tecniche

BUILT-IN 37MM PUSH

PUSH AD INCASSO CON MAGNETE 37 MM

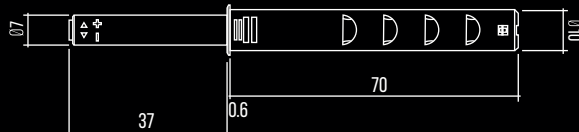


STANDARD
Diam. 10



STRONG
Diam. 10

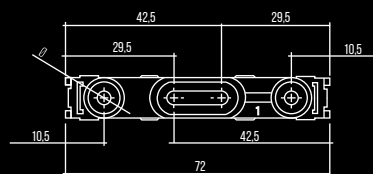
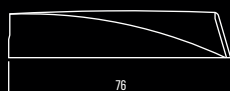
ART.	DESCRIPTION / DESCRIZIONE	SPRING / MOLLA	📦
CP2031	WITH MAGNET / CON MAGNETE	STANDARD	200
CP2131	WITH BUMPER / CON PARACOLPO	STANDARD	200
CP2331	WITH MAGNET / CON MAGNETE	STRONG	200
CP2431	WITH BUMPER / CON PARACOLPO	STRONG	200



COVER AND LINEAR PLATE

COVER E BASETTA LINEARE

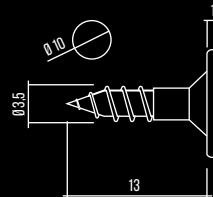
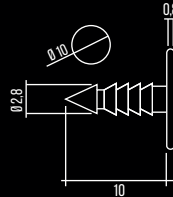
ART.	FIXING / FISSAGGIO	📦
CP2202	TSP SCREW / VITE TSP	200
CP2502	EUROSCREW / EUROVITE	200



COUNTERPLATE

CONTROPIASTRA

ART.	DESCRIPTION / DESCRIZIONE	📦
CA0307	W/NAIL D.10 / C/CHIODO D.10	200
CA0407	CROSS HEAD D.10 / T/CROCE D.10	200
CA0607	ADHESIVE D.10 / ADESIVA D.10	200



Materials: PLASTIC/STEEL

Materiale: TECNOPLASTICA/FERRO



Patent Pending



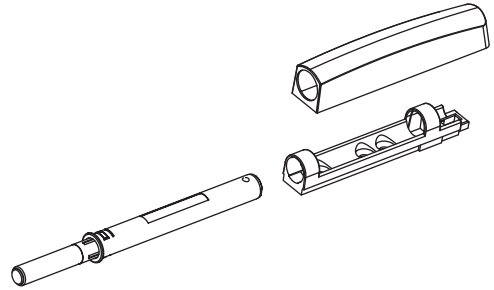
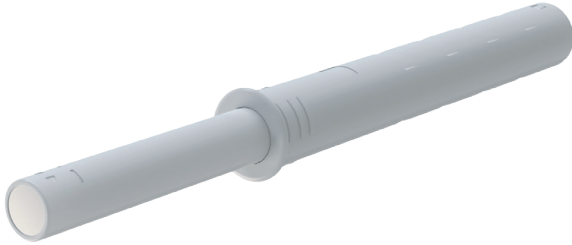
Recyclable
Riciclabile



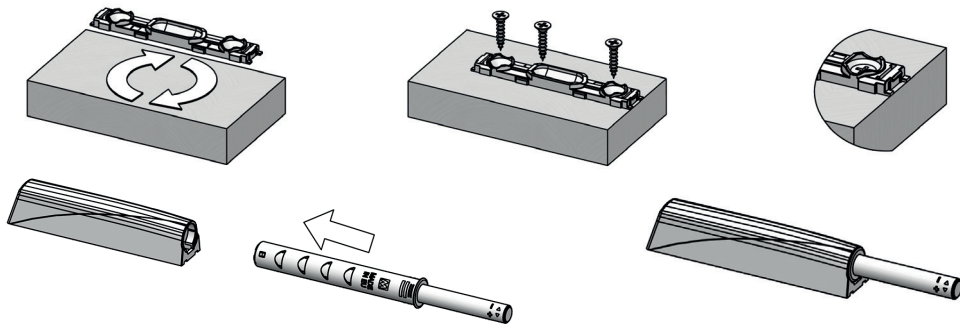
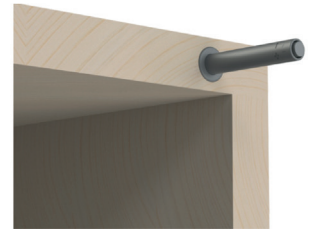
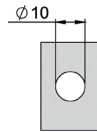
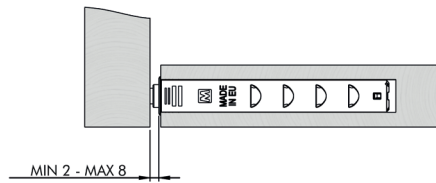
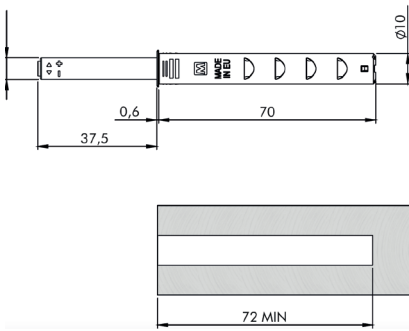
CATAS Certification
Certificazione CATAS

Technical details/Caratteristiche tecniche

PUSH&PULL OPENING SYSTEM / SISTEMA DI APERTURA PUSH&PULL



Assembling/Montaggio



Attachment from both side/Attacco da entrambi i lati

